




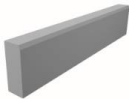
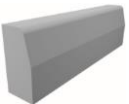



Вибропрессованная тротуарная плитка

Наименование				Цена руб. за 1м ² (с НДС 22%)		
				Серый	Красный	Чёрный Коричневый Песочный
45мм	Квадрат 300x300x45	1м ² =11шт на поддоне 18.5м ² вес поддона 1650кг		750	870	960
60мм	Брусчатка 200x100x60	1м ² =50шт на поддоне 13.2м ² вес поддона 1750кг		780	900	1040
	Новый город 318x190x60 211x190x60 105x190x60	1м ² =8.3 комплекта на поддоне 13.2м ² вес поддона 1750кг		820	960	1080
	Классика 115x115x60	1м ² =75.6шт на поддоне 12.7м ² вес поддона 1600кг		860	980	1130
	Классика Дуо 115x115 172x115	1м ² =30.3 комплекта на поддоне 12.6м ² вес поддона 1600кг		860	980	1130
80мм	Брусчатка 200x100x80	1м ² =50шт на поддоне 10.8м ² вес поддона 1850кг		890	1100	1280
	Ригель 600x150x80	1м ² =11,1шт на поддоне 10.8м ² вес поддона 1850кг		960	1150	1340
	Газонная решетка 600x400x80	1м ² =4.2шт на поддоне 13м ² вес поддона 1550кг		920	1100	1270

Камень бордюрный, Стеновой блок

Наименование			Цена руб. за 1шт (с НДС 22%)
Камень бордюрный тротуарный БР100.20.8	на поддоне 48шт вес поддона 1750кг		Серый – 290 Красный – 370 Черный, коричневый, песочный - 430
Камень бордюрный дорожный БР100.30.15	на поддоне 16шт вес поддона 1550кг		640
Камень бордюрный магистральный БР100.30.18	на поддоне 12шт вес поддона 1450кг		700

Продукция поставляется на деревянных поддонах. Стоимость 1 поддона – 350р.

В продаже имеется гравий фракции 10-20мм. Стоимость 6000р/тонна. Фасовка – биг-бэг.